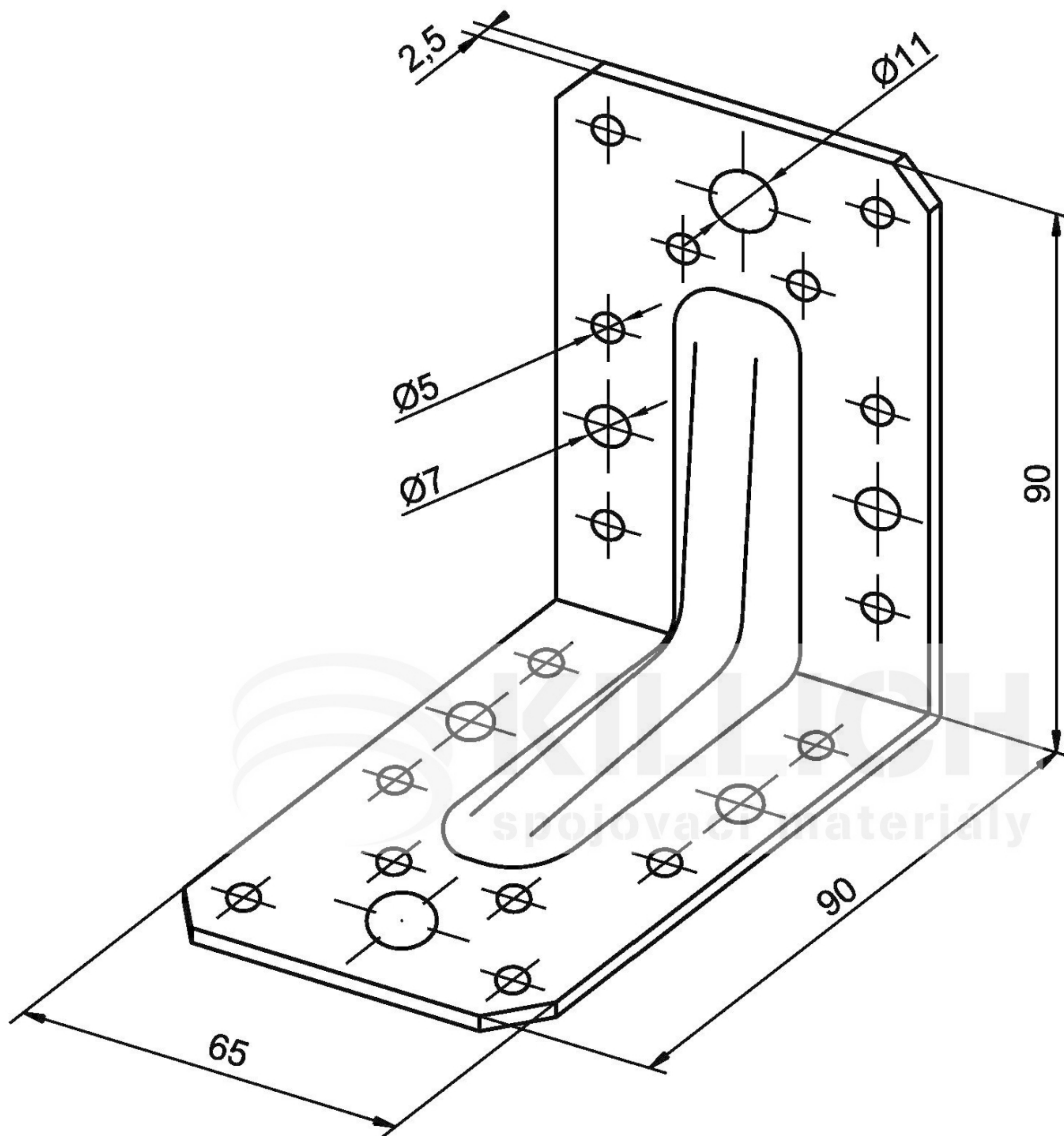


ÚHELNÍK BV/Ú - 65x90x90

05-22



Materiál: ocelový plech žárově zinkovaný
 mez pevnosti $R_m = 370 - 510 \text{ MPa}$
 mez kluzu min. $R_e = 280 \text{ MPa}$