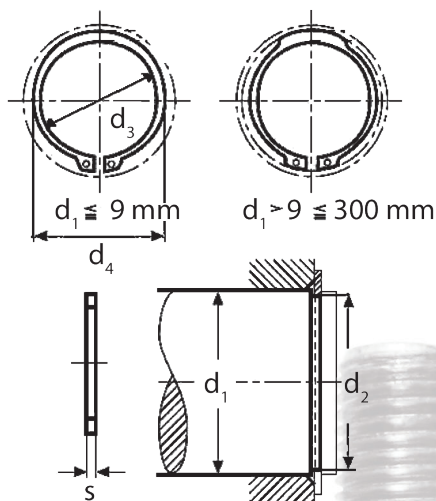


**NORMA: DIN 471****POJISTNÉ KROUŽKY PRO HŘÍDELE  
RETAINING RINGS FOR SHAFTS**

Materiál: Ocel, nerez A2

Povrchová úprava: Bez povrchové úpravy

Pevnost: 4.6



Ød1	d3	d4	s	d2
3	2,7	7	0,4	2,8
4	3,7	8,6	0,4	3,8
5	4,7	10,3	0,6	4,8
6	5,6	11,7	0,7	5,7
7	6,5	13,5	0,7	6,7
8	7,4	14,7	0,8	7,6
9	8,4	16	1	8,6
10	9,3	17	1	9,6
11	10,2	18	1	10,5
12	11	19	1	11,5
13	11,9	20,2	1	12,4
14	12,9	21,4	1	13,4
15	13,8	22,6	1	14,3
16	14,7	23,8	1	15,2
17	15,7	25	1	16,2
18	16,5	26,2	1,2	17
19	17,5	27,2	1,2	18
20	18,5	28,4	1,2	19
21	19,5	29,6	1,2	20
22	20,5	30,8	1,2	21
23	21,5	32,6	1,2	22
24	22,2	33,2	1,2	22,9
25	23,2	34,2	1,2	23,9
26	24,2	35,5	1,2	24,9
27	24,9	37,2	1,2	25,6
28	25,9	37,9	1,5	26,6
29	26,9	39,1	1,5	27,6
30	27,9	40,5	1,5	28,6
32	29,6	43	1,5	30,3
33	30,5	44,44	1,5	31,1
34	31,5	45,4	1,5	32,3
35	32,2	46,8	1,5	33
36	33,2	47,8	1,75	34
37	34,2	49,4	1,75	35
38	35,2	50,2	1,75	36
40	36,5	52,6	1,75	37,5
42	38,5	55,7	1,75	39,5
45	41,5	59,1	1,75	42,5
47	43,5	61,6	1,75	44,5
48	44,5	62,5	1,75	45,5
50	45,8	64,5	2	47
52	47,8	66	2	49
54	49,8	69,2	2	51
55	50,8	70,2	2	52
56	51,8	71,6	2	53
57	52,8	72,6	2	54
58	53,8	73,6	2	55

Ød1	d3	d4	s	d2
60	55,8	75,6	2	57
62	57,8	77,8	2	59
63	58,8	79	2	60
65	60,8	81,4	2,5	62
67	62,5	83	2,5	64
68	63,5	84,8	2,5	65
70	65,5	87	2,5	67
72	67,5	89,2	2,5	69
75	70,5	92,7	2,5	72
78	73,5	96,1	2,5	75
80	74,5	98,1	2,5	76,5
82	76,5	100,3	2,5	78,5
85	79,5	100,3	3	81,5
88	82,5	106,5	3	84,5
90	84,5	108,5	3	86,5
95	89,5	114,8	3	91,5
100	94,5	120,2	3	96,5
105	98	125,8	4	101
110	103	131,2	4	106
115	108	137,3	4	111
120	113	143,1	4	116
125	118	149	4	121
130	123	154,4	4	126
135	128	159,8	4	131
140	133	165,2	4	136
145	138	170,6	4	141
150	142	177,3	4	145
155	146	182,3	4	150
160	151	188	4	155
165	155,5	193,4	4	160
170	160,5	198,4	4	165
175	165,5	203,4	4	170
180	170,5	210	4	175
185	175,5	215	4	180
190	180,5	220	4	185
195	185,5	225	4	190
200	190,5	230	4	195
210	198	240	5	204
220	208	250	5	214
230	218	260	5	224
240	228	270	5	234
250	238	280	5	244
260	245	294	5	252
270	255	304	5	262
280	265	314	5	272
290	275	324	5	282
300	285	334	5	292

