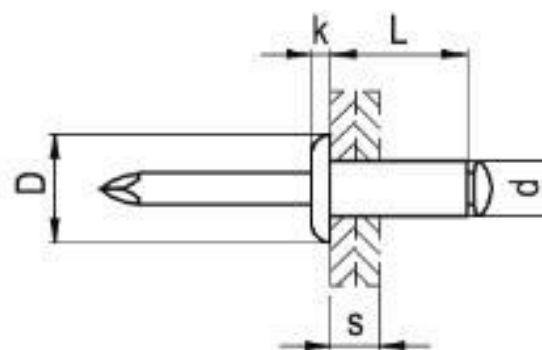


Trhací s plochou hlavou

Al/Al

dřík - hliník AlMg2,5

trn - hliník AlMg5



d mm	vrtání mm	L mm	s mm	D mm	k mm	tah N	střih N
3,2	3,3	6	1,5 – 3,5	6,5	0,8	740	430
		8	3,0 – 5,5				
		10	5,0 – 7,0				
		12	7,0 – 9,0				
4,0	4,1	6	1,0 – 3,0	8,0	1,0	1270	820
		8	3,0 – 5,0				
		10	4,5 – 6,5				
		12	6,5 – 8,5	8,0	1,0	1270	820
		14	8,5 – 10,5				
		16	10,0 – 12,5				
18	12,5 – 14,5						
4,8	5,0	8	2,5 – 4,5	9,5	1,1	1450	1020
		10	4,5 – 6,0				
		12	6,0 – 8,0				
		14	7,0 – 10,0				
		16	8,5 – 12,0				
		18	10,5 – 14,0				