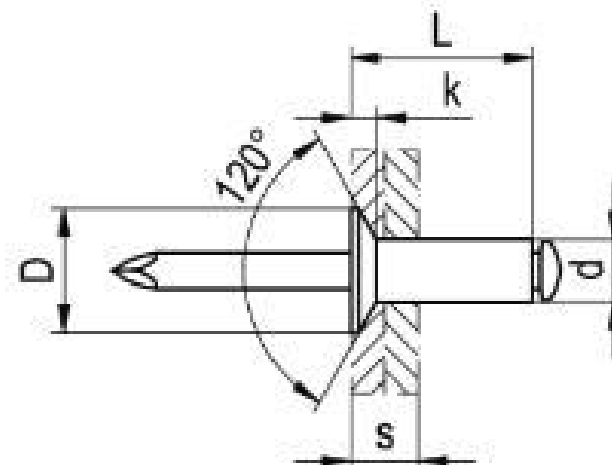


Trhací nýt zápusťný

A2/A2

dřík - ocel - nerez (A2)

trn - ocel - nerez (A2)



d mm	vrtání mm	L mm	s mm	D mm	k mm	tah N	střih N
3,2	3,3	6	2,0 – 2,5	6,5		2700	2350
		8	2,5 – 4,5				
		10	4,5 – 6,5				
4,0	4,1	8	3,0 – 4,0	8,0	0	4200	3650
		10	4,0 – 6,0				
		12	6,0 – 8,0				
		14	8,0 – 10,0				
4,8	5,0	8	3,0 – 3,5	9,0		6000	5200
	5,0	10	3,5 – 5,5	9,0		6000	5200
	5,0	12	5,5 – 7,5	9,0		6000	5200
	5,0	14	7,5 – 9,5	9,0		6000	5200
	4,9	15	8,0 – 10,0	9,0		6000	4500
	4,9	25	18,0 – 20,0	9,0		6000	4500